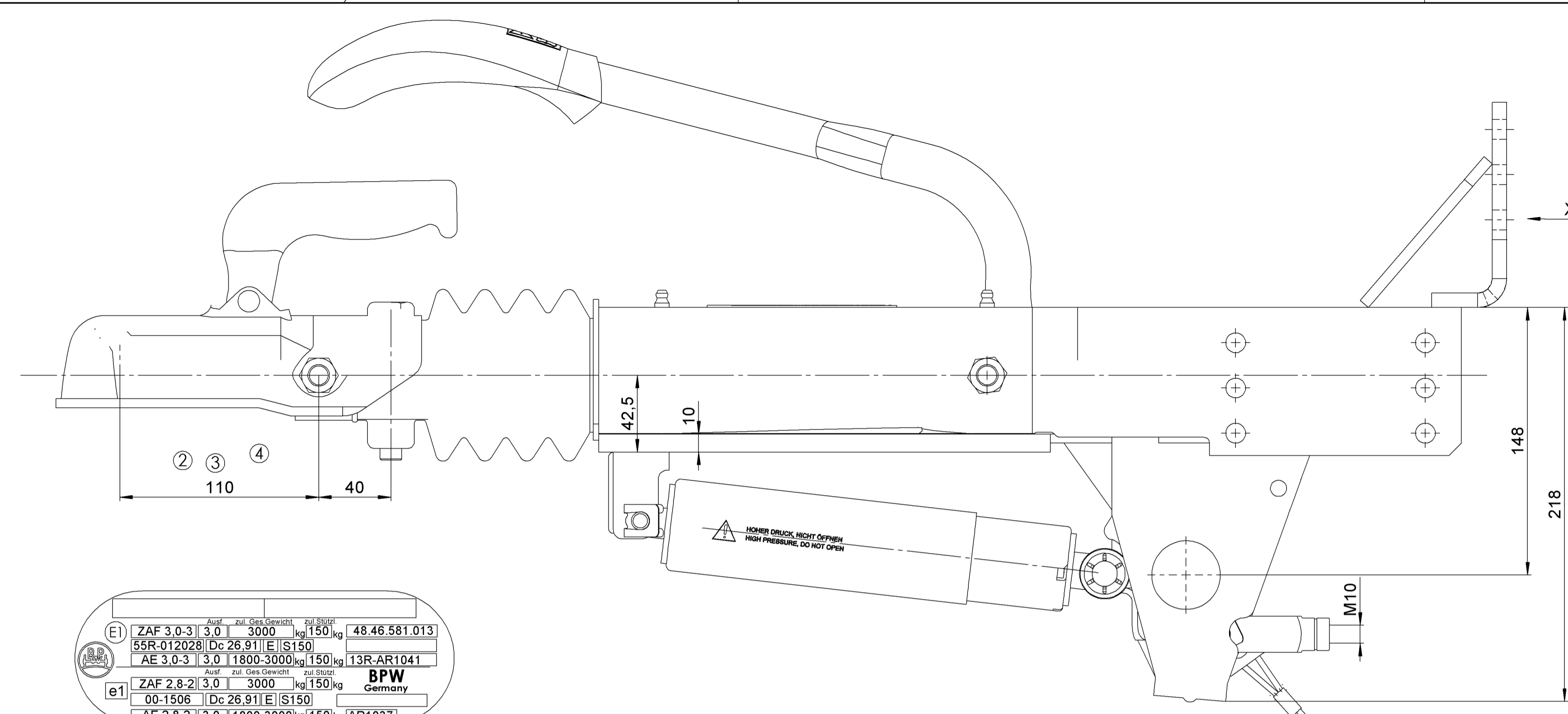
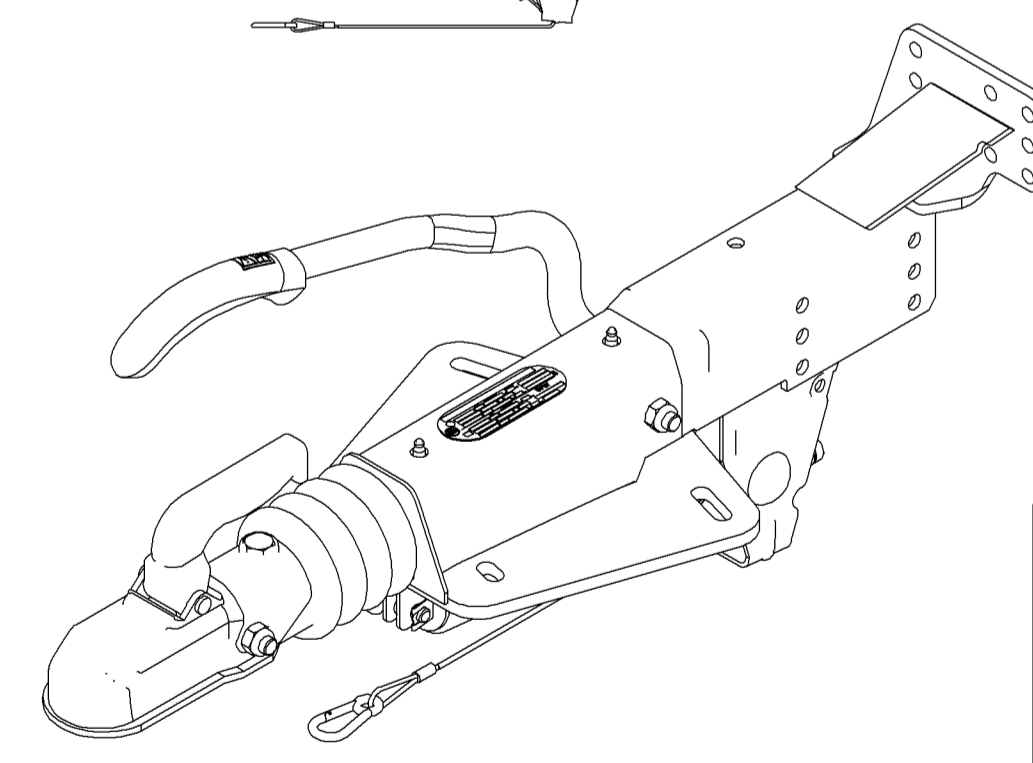
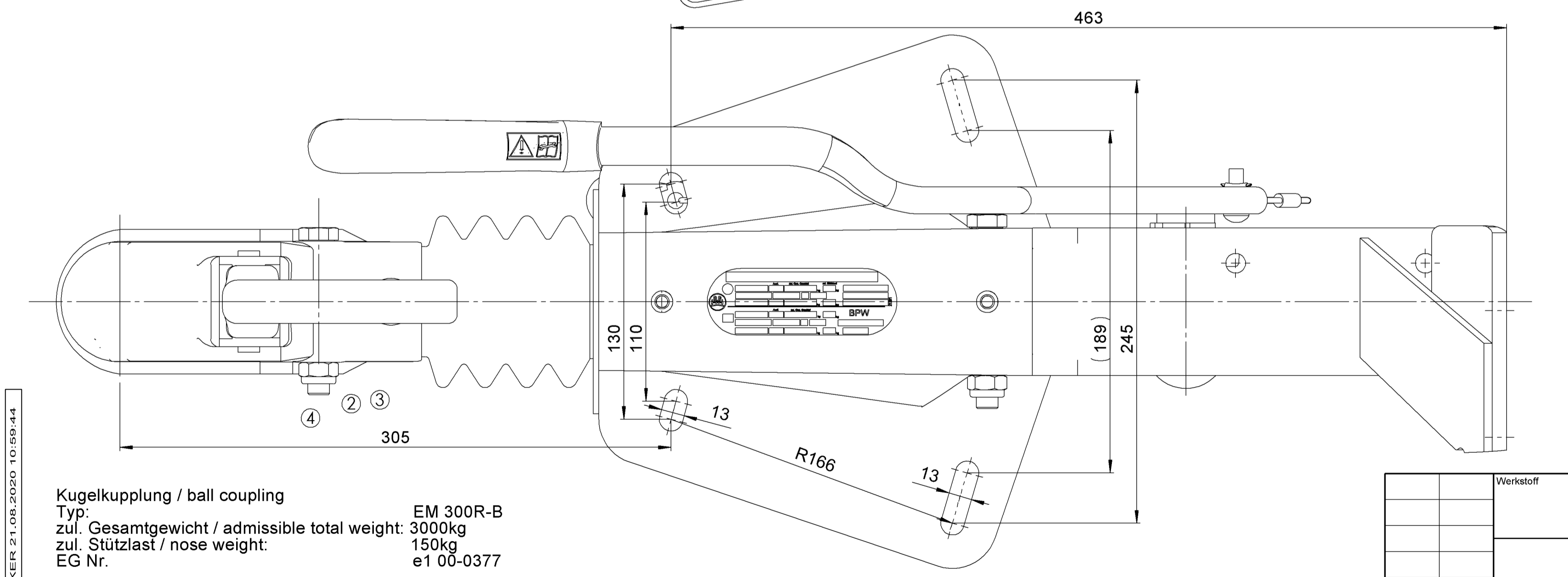
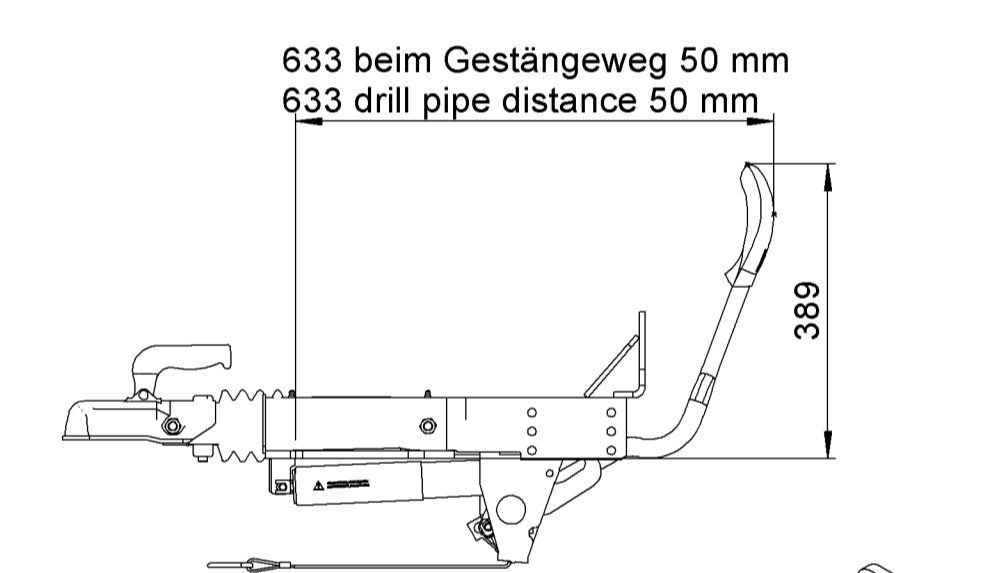
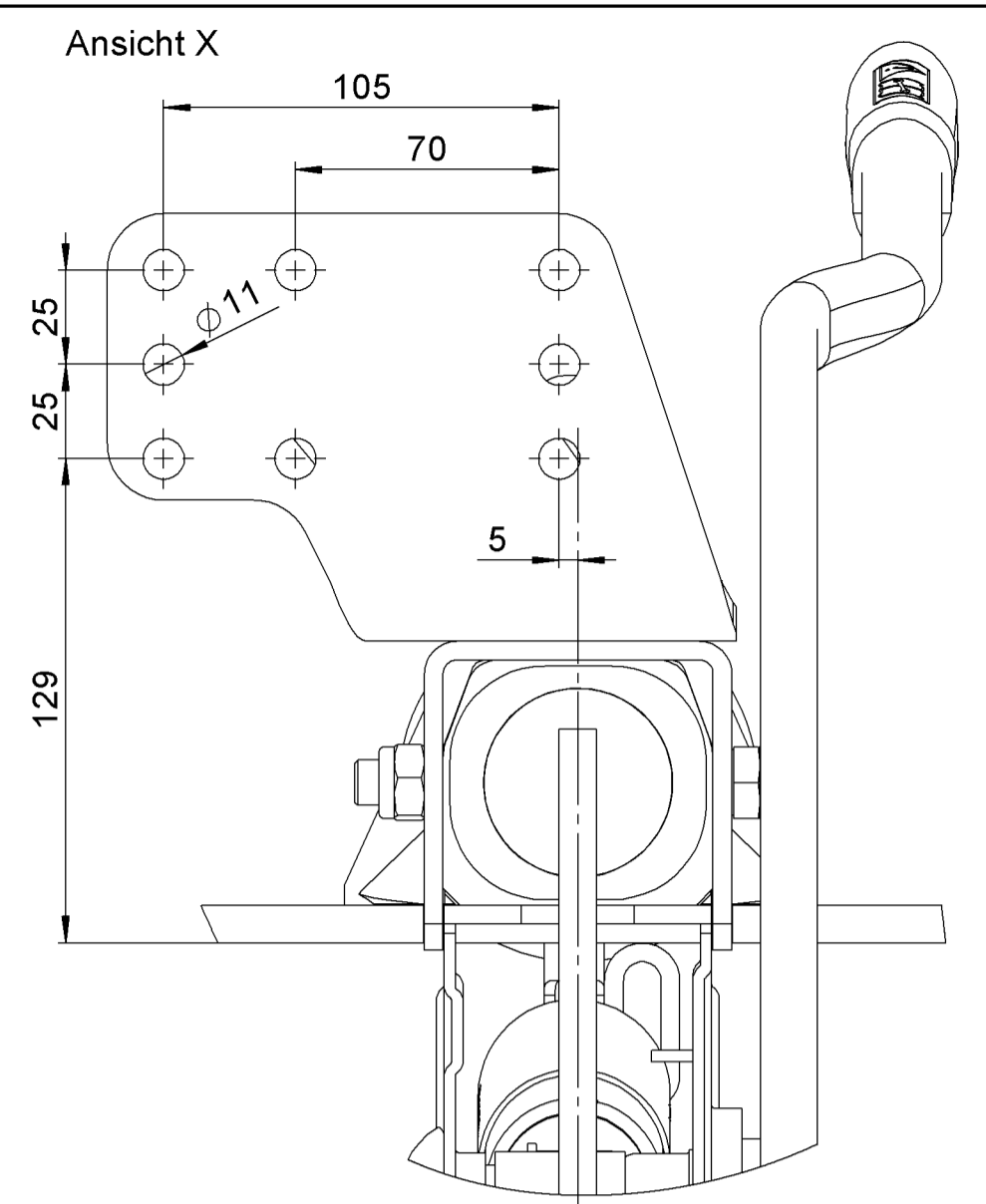


Schutzvermerk nach DIN ISO 16016 beachten!



E1	ZAF 3,0-3	Ausf. 3,0	zul. Ges. Gewicht 3000 kg	zul. Stützlast 150 kg	48.46.581.013
	55R-012028	Dc 26,91	E S150		
e1	AE 3,0-3	Ausf. 3,0	zul. Ges. Gewicht 1800-3000 kg	zul. Stützlast 150 kg	13R-AR1041
	ZAF 2,8-2	Ausf. 3,0	zul. Ges. Gewicht 3000 kg	zul. Stützlast 150 kg	BPW Germany
	00-1506	Dc 26,91	E S150		
	AE 2,8-2	Ausf. 3,0	zul. Ges. Gewicht 1800-3000 kg	zul. Stützlast 150 kg	AR1037



Kugelkupplung / ball coupling
 Typ: EM 300R-B
 zul. Gesamtgewicht / admissible total weight: 3000kg
 zul. Stützlast / nose weight: 150kg
 EG Nr. e1 00-0377

Werkstoff	D	war 05.803.13.21. (Step3)	A16029	24.06.16	Rüb
	C	war 02.1801.12.20 (Step2)	A16029	25.05.16	Altajev
Index	B	war 05.803.13.05.0 (EM300)	A16029	10.03.16	Kolisko
	Index	Änderung	Nummer	Datum	Bearb.
Oberfläche nach WN 1.009 (DIN ISO 1302)	u	√ R ₁₀₀	√ R ₂₀		
	v	√ R ₄₀	√ R ₁₂		
Bearb.	04.02.13	Schmidt.P	Masstab 1:2	Benennung ZAF 3,0-3 Ausf. 3,0 KPL	
			Gewicht* [kg] 23.06	EM300R-B 110-130/189-245 t=10	
Für diese Zeichnung behalten wir uns alle Rechte vor. Ohne unsere vorherige Zustimmung darf sie weder vervielfältigt noch Dritten zugänglich gemacht werden, und sie darf durch den Empfänger oder Dritte auch nicht in anderer Weise missbräuchlich verwendet werden.			Materialnr. 4014449		Index: D
AL-KO Technology Paderborn GmbH D-33104 Paderborn			Ersatz für 48.46.581.013		Ersetzt durch -

ausgegeben von: BÜKER 21.08.2020 10:59:44

freigegeben Blattversion: 04.17 A2